

التاريخ:

الدرس 06:

المحور 04:



tuniTests.tn

نجاحك يهمننا

I-النشاط الاستكشافي:

1- أنجز النشاط الاستكشافي صفحة 54 - 55 بكراس الأنشطة.

2- خلاصة: عندما يحتوي المنتج على جزئيات هامة مخفية يستوجب انجاز قطاع لإبرازها لكي يصبح الرسم واضحا.

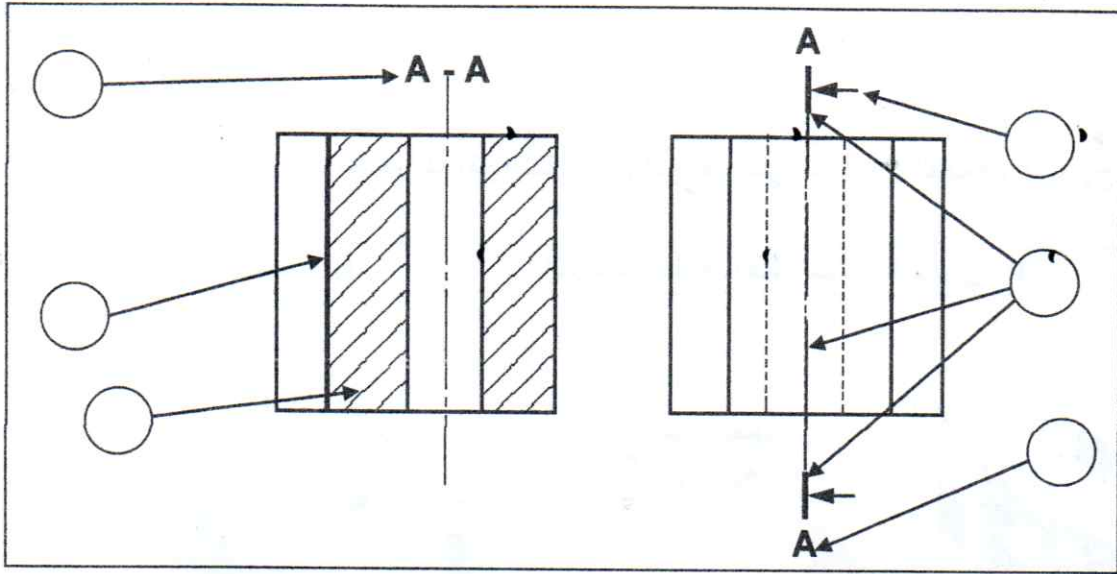
II- مبدأ القطاع البسيط:

1- تعريف: القطاع البسيط هو طريقة تقنية تمكننا من التعرف على ما بداخل القطعة و توضيح الرسوم التقنية.

<p>المرحلة الثانية: القطع حسب المستوي (P)</p>	<p>مرحلة الأولى: اختيار مستوي القطع (P)</p>
<p>المرحلة الرابعة: إسقاط الجزء الباقي على السطح (P)</p> <p>خطوط التخديش</p>	<p>المرحلة الثالثة: إزالة الجزء الفاصل بين الناظر و مستوي القطع</p> <p>مادة مقطوعة</p>

2- مراحل إنجاز القطاع البسيط:

- 1- تحديد مستوى القطع بخط مختلط رقيق و يكون سميكاً من طرفيه.
- 2- اتجاه النظر يشار اليه بأسهم قبل نهاية خط مستوي القطع
- 3- تسمية مستوي القطع: يشار اليه بأحرف لاتينية عند نهاية خط مستوي القطع
- 4- تسمية القطاع البسيط: نكتب نفس الأحرف اللاتينية أعلى القطاع بالرسم
- 5- اسقاط القطاع.
- 6- تخديش المساحات المقطوعة



3- خطوط التخديش:

نوعية التخديش	المواد
	المواد البلاستيكية
	المواد الخشبية
	الألومنيوم و خلائطه
	النحاس و خلائطه
	المواد الحديدية: الزهر وال فولاذ



tuniTests.tn

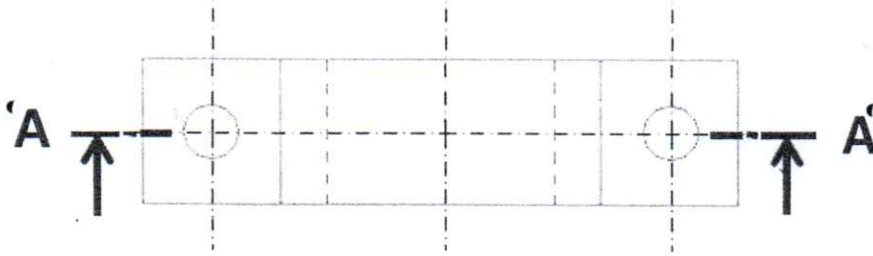
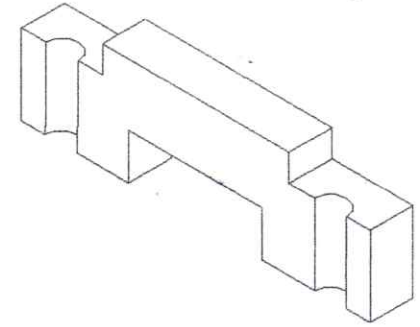
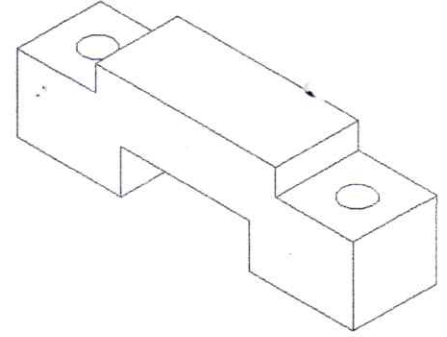
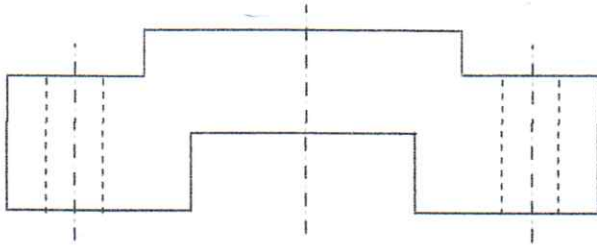
نجاحك يهمنا

ملاحظة:

- يتم تخديش المساحات المقطوعة بخطوط رقيقة مائلة بـ 45° .
- يبدأ التخديش من خط متواصل و ينتهي عند خط متواصل.
- التخديش لا يقطع خط متواصل.
- يتم تخديش القطع المتلاصقة بخطوط متعكسة الاتجاه.
- المساحات الضيقة جدا التي لا يتضح فيها التخديش يقع تلوينها بالأسود.
- يقع تخديش القطعة الواحدة بنفس الطريقة في المسقط الواحد أو المساقط المتعددة.

تطبيق: أتمم المقطع البسيط وفقا لمستوى القطع A-A (القطعة من مادة النحاس).

A-A



IV أنشطة تطبيقية

أنجز الأنشطة التالية في كراس الأنشطة:

النشاط رقم 1 صفحة 58

النشاط رقم 2 صفحة 59

النشاط رقم 3 صفحة 60 - 61 - 62 - 63 - 64

النشاط رقم 4 صفحة 65

النشاط رقم 5 صفحة 66